

# BRUKERHÅNDBOK

Beskyttelseslokk

REVISJON 4

**AKVA**GROUP™  
EGERSUND NET

# SAMMENDRAG

Et beskyttelseslokk er et redskap som benyttes når et taknett monteres eller demonteres til en flyter. Det legges som et lokk i vann-overflaten i flyter. Det kan produseres i ulike størrelser, basert på størrelse på flyter. Formålet med beskyttelseslokket er å sørge for at ingen fisk blir fanget i taknettet.

Beskyttelseslokk er produsert i henhold til krav til ekstrautstyr i NS9415:2021 og Nytek23.

Ved bruk av beskyttelseslokk er det noen risikoer det er viktig å ta hensyn til:

- Dersom det er montert et diagonaltau med flottører tvers over lokket, så må lokket monteres i flyter med flottørene på undersiden - dette for å forhindre at taknett hekter seg fast i beskyttelseslokket.
- Lokket må ikke ha hull i notlinet. Det kan føre til at fisk hekter seg i taknett som demonteres, og beskyttelseslokket vil dermed ikke fungere slik hensikten er.

Vedlikehold av beskyttelseslokk er avgjørende for å sikre trygg bruk og optimal levetid.



## INNHOOLD

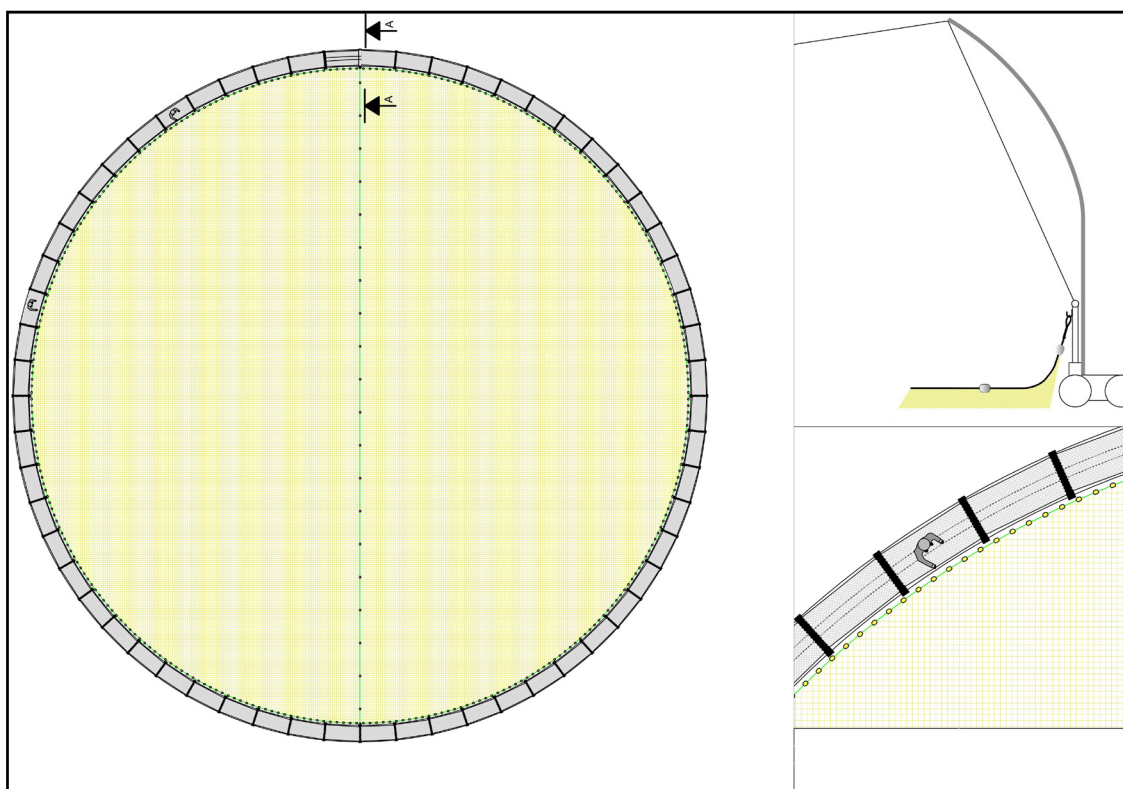
<b>1</b>	<b>BESKYTTELSESLOKK OG DETS BESTANDDELER. . . . .</b>	<b>4</b>
1.1	Definisjoner . . . . .	4
1.2	Komponent med spesifikasjoner/konstruksjon . . . . .	5
1.3	Forutsetninger og begrensninger. . . . .	6
1.4	Endring, ombygging og utvidelse . . . . .	6
1.5	Avvik og håndtering av feil . . . . .	6
<b>2</b>	<b>SAMVIRKE MED ANDRE KOMPONENTER . . . . .</b>	<b>7</b>
2.1	Samvirke med notpose . . . . .	7
2.2	Samvirke med flyter . . . . .	7
<b>3</b>	<b>INSTALLSJON OG BRUK AV BESKYTTELSESLOKK . . . . .</b>	<b>8</b>
3.1	Kontroll av dokumentasjon og sjekkpunkt før installasjon og bruk. . . . .	8
3.2	Installasjon og bruk av beskyttelseslokk . . . . .	8
3.3	Spesielle miljøforhold. . . . .	10
3.3.1	Strømforhold . . . . .	10
3.3.2	Uvær. . . . .	10
3.4	Risikovurdering - kritiske punkt . . . . .	10
<b>4</b>	<b>ETTERSYN OG VEDLIKEHOLD . . . . .</b>	<b>11</b>
4.1	Generelt. . . . .	11
4.2	Sjekkliste for ettersyn . . . . .	11
4.3	Kontroll av beskyttelseslokk ved serviceverksted . . . . .	12
4.4	Logg . . . . .	12
4.5	Kassering/gjenbruk . . . . .	12
<b>5</b>	<b>TRANSPORT OG LAGRING . . . . .</b>	<b>13</b>
5.1	Mottak . . . . .	13
5.2	Lagring av beskyttelseslokk . . . . .	13
<b>6</b>	<b>PRODUSENT OG PRODUKTIDENTIFIKASJON. . . . .</b>	<b>14</b>
6.1	Kontakt . . . . .	14
6.2	Identifikasjon av Beskyttelseslokk. . . . .	15
6.3	Net-Reg . . . . .	15
6.4	Symbolforklaringer . . . . .	15
<b>7</b>	<b>REVISJONSHISTORIKK . . . . .</b>	<b>16</b>
7.1	Revisjonsendring. . . . .	16

# 1 BESKYTTELSESLOKK OG DETS BESTANDDELER

## 1.1 Definisjoner

BESKYTTELSESLOKK	Redskap som benyttes som et lokk i vann-overflate av flyter ved montering og demontering av taknett, for å forhindre at fisk setter seg fast i taknett.
DIAGONALTAU	Tau som er montert på tvers i lokket, som kan hjelpe til enklere installasjon og bruk/håndtering. Flottører kan monteres langs dette tauet, og de vil sørge for bedre oppdrift i vannet.
FLOTTØRER	Flytere som er montert på tau rundt hele omkrets av beskyttelseslokk. Kan også monteres langs diagonaltau
LØKKER	Løkker montert jevnt fordelt rundt lokket, for enklere installasjon og håndtering
NOTLIN	Notlin med lav egenvekt benyttes, for enklere håndtering og bedre oppdrift.

## 1.2 Komponent med spesifikasjoner/konstruksjon



Beskyttelseslokk produseres i nylon notlin med tynn tråd for lav egenvekt. Det er da enkelt å håndtere, og flyter godt i vannet. Det produseres med godt overmål i forhold til størrelse på flyter. Det monteres tau og flottører rundt omkretsen. Det kan monteres diagonale tau med flottører, for å få en bedre oppdrift. Disse kan dekkes med notlin, for å unngå at taknett hekker seg fast. Diagonaltau starter og slutter med en plastbelagt løkke som nettet blir dradd etter. I tillegg monteres løkker jevnt fordelt rundt omkrets-tauet på lokket, for å få en best mulig håndtering.



## 1.3 Forutsetninger og begrensninger

Beskyttelseslokk fra AKVA group Egersund Net er produsert for bruk når et taknett skal monteres eller fjernes fra en flyter, og skal ikke benyttes til andre formål enn dette. Lokket skal være tilpasset formålet det er beregnet for. Samspill mellom beskyttelseslokk og de øvrige komponenter i et akvakulturanlegg er viktig.

## 1.4 Endring, ombygging og utvidelse

All endring eller ombygging av beskyttelseslokk skal skje i samråd med AKVA group Egersund Net.

AKVA group Egersund Net skal kontaktes i forkant av en eventuell utbedring eller endring.

## 1.5 Avvik og håndtering av feil



Dersom det blir avdekket feil eller mangler ved beskyttelseslokket, skal dette straks meldes fra til vår salgsrepresentant eller til en av våre serviceavdelinger. Type feil eller mangel vil være avgjørende for hvilke tiltak som skal iverksettes:

- om feil eller mangel skal utbedres på stedet
- om beskyttelseslokket må returneres til nærmeste serviceavdeling

## 2 SAMVIRKE MED ANDRE KOMPONENTER

### 2.1 Samvirke med notpose



Beskyttelseslokk skal være tilpasset notposen den skal benyttes i. Det er viktig at lokket kontrolleres før bruk, for å forsikre at det ikke er slitasje eller skarpe kanter som kan hekte seg fast i notlin i notpose. Man må også sørge for at lokket ikke henger så stramt at kontakt mellom lokk og notpose kan forårsake slitasje i notlin på notpose.

### 2.2 Samvirke med flyter



Beskyttelseslokket monteres til rekkestøtte rundt hele omkrets av flyter. Det er viktig at lokket er montert på en måte som ikke fører til unødvendig stor belastning på rekkestøtter på flyter.

Beskyttelseslokk skal ikke være montert i flyter i lengre periode enn nødvendig.



# 3 INSTALLSJON OG BRUK AV BESKYTTELSESLOKK



## 3.1 Kontroll av dokumentasjon og sjekkpunkt før installasjon og bruk

Før beskyttelseslokk tas i bruk, skal oppdretter forvise seg om at brukerhåndbok er tilgjengelig. Lokket sjekkes for skader. Synlige skader på produktet er et tegn på at noe har tilstøtt beskyttelseslokket under transport eller lagring. Lokket må i slike tilfeller kontrolleres spesielt.

Før operasjonen starter, må oppdretter gå gjennom sine gjeldende prosedyrer.

Operasjonsleder/person med erfaring og rett kompetanse må ha ansvar for operasjonen, og de ulike arbeidsoppgaver må fordeles. Rett type verneutstyr må benyttes, og i forbindelse med bruk av kran må det benyttes rett type løfteutstyr. Ekstrautstyr må fjernes eller sikres, for eksempel rensefisk-skjul. Sørg for at beskyttelseslokket er helt, og ikke har skader. Arbeidsoperasjonen må overvåkes.

## 3.2 Installasjon og bruk av beskyttelseslokk

- Det er en fordel at lokket settes ut medstrøms - med strømretningen. Det vil da bli enklere å installere og håndtere.
- Et tau blir tredd rundt en rekkestøtte på flyter, på motsatt side av arbeidsbåt. Tauet føres deretter tilbake til båt.
- Den ene enden av tauet settes fast/monteres i løkker på beskyttelseslokket - disse er plasserte i hver ende av diagonal-tauet.



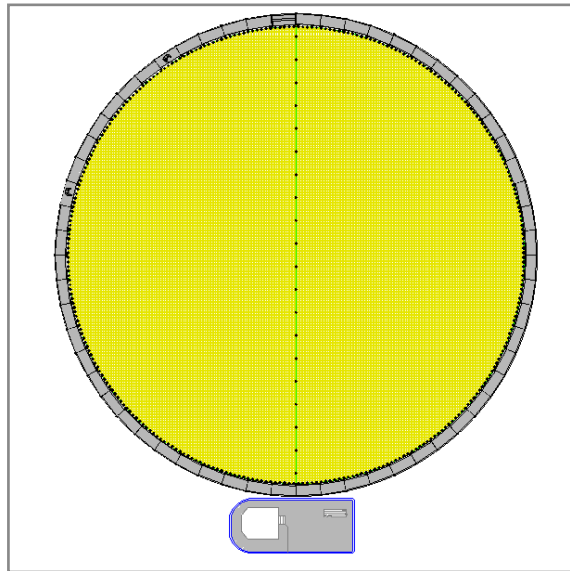
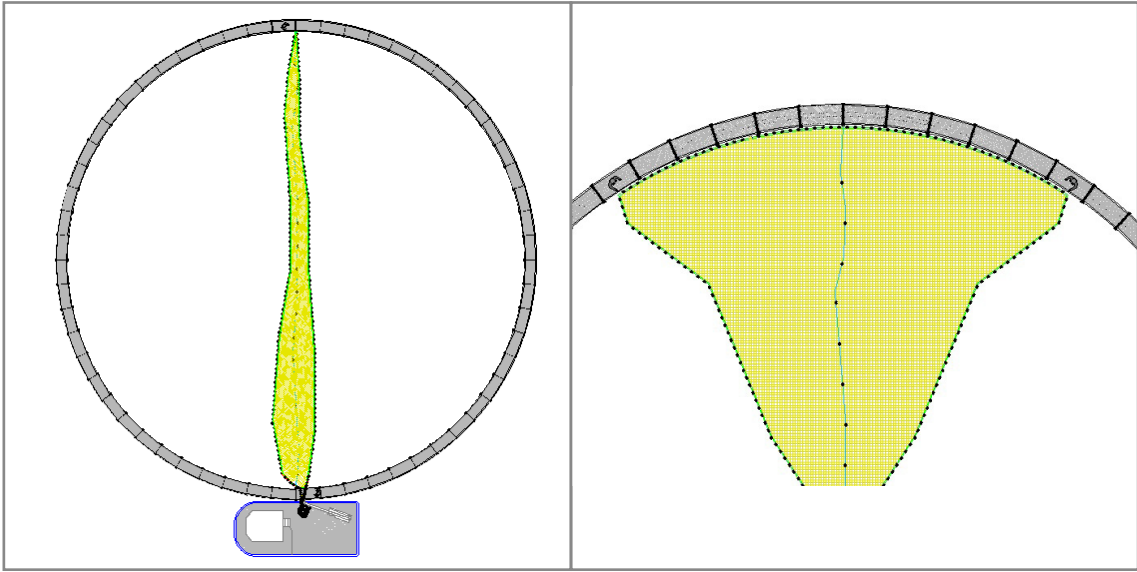
Dersom det er montert flottører langs diagonal-tau, så må disse vende ned mot sjøen. Dette er for å unngå at taknett hekker seg fast i flottører. Alternativt kan det monteres notlin over flottører, da kan lokket monteres begge veier inne i flyter.

- Lokket dras over til motsatt side av flyter ved hjelp av tauet som er tredd rundt rekkestøtte på den andre siden. Det er formet som en pølse, for å sikre at fisk ikke hopper opp i lokket.



- Når lokket er kommet over til motsatt side, må 2 personer gå hver sin vei rundt flyteren og henge lokket opp til rekkverk. Dette må gjøres så hurtig som mulig for å unngå at fisk havner oppi lokket under utsett.
- Når beskyttelseslokk er installert til flyter, kan arbeidsoperasjon starte. Taknettet kan demonteres uten fare for å fange fisk når det treffer vannet. Nettet legger seg opp i lokket, og lokk og taknett kan skånsomt fjernes fra flyter.
- Etter utført arbeidsoperasjon føres lokket tilbake i båt for oppbevaring.





## 3.3 Spesielle miljøforhold

### 3.3.1 Strømforhold

Ved sterk strøm kreves det ekstra ettersyn av beskyttelseslokk. Samvirke med notpose må kontrolleres nøye, slik at det ikke blir for stor belastning på beskyttelseslokk eller notpose.

### 3.3.2 Uvær

Ved fare for uvær må arbeidsoperasjon med bruk av beskyttelseslokk utsettes.

## 3.4 Risikovurdering - kritiske punkt

Beskyttelseslokk skal kun benyttes til det formål det er produsert for.

Det finnes likevel noen kritiske faktorer som kan føre til at beskyttelseslokk forårsaker skade på notpose:

- Skade eller skarpe kanter på komponenter på beskyttelseslokk, for eksempel flottører eller plastforsterkning på løkker.
- Kontakt mellom beskyttelseslokk og notpose, som kan føre til stor belastning - for eksempel dersom lokket ikke fjernes etter endt operasjon og gnager på notlin i notpose.



Alle disse faktorer skal føre til stans i operasjonen, inntil forholdet er avklart og risiko er avverget.

Bevisstgjøring av personell som håndterer beskyttelseslokket og som har ansvar for daglig tilsyn, vil i mange tilfeller redusere risikoen for at uhell med rømming oppstår.

# 4 ETTERSYN OG VEDLIKEHOLD

## 4.1 Generelt

Vedlikehold av beskyttelseslokk er avgjørende for å kunne utføre arbeidsoperasjonen på best mulig måte. For å sikre optimal levetid for en beskyttelseslokk, er det viktig at det kontrolleres jevnlig. Kontroll og ettersyn skal avdekke eventuelle unormale tilstander, og være med på å forhindre rømming av fisk.

Dersom beskyttelseslokk skal benyttes på flere lokaliteter, må lokket desinfiseres - dette for å forhindre en eventuell smittespredning.

Den som skal gjennomføre ettersyn må ha kunnskap om beskyttelseslokket, og ha erfaring fra oppdrettsanlegg, slik at vedkommende er i stand til å observere eventuelle unormale hendelser. Alt ettersyn og vedlikehold skal loggføres.

På selve produktet er det normalt ingen deler som skal skiftes av oppdretter. Kontakt en av AKVA group Egersund Net sine serviceavdelinger dersom det er usikkerhet rundt hva oppdretter kan og ikke kan utføre av vedlikehold og utskiftinger.

## 4.2 Sjekkliste for ettersyn

Ettersyn har til hensikt å avdekke mulige skader og svakheter på et så tidlig tidspunkt som mulig. Oppdretter må innarbeide disse punkt i sine jevnlige driftsrutiner.

Er det mistanke om at det er skader på beskyttelseslokk, må dette undersøkes nærmere umiddelbart.

Før beskyttelseslokk skal tas i bruk, så må det kontrolleres for å forsikre at det ikke har skader som kan forårsake skader eller hull i notpose.

 Følgende punkt kontrolleres av oppdretter før bruk:

Sjekkpunkt	Kontroll
Slitasje	Sjekk at det ikke er slitasje på notlin, løkker eller flottører, som kan føre til at komponenter hekter seg fast i notlin
Hull i notlin	Sjekk at det ikke er hull i notlin som kan føre til at fisk hekter seg fast

## 4.3 Kontroll av beskyttelseslokk ved serviceverksted

Beskyttelseslokk kan leveres inn til sertifisert serviceverksted for kontroll eller utbedringer.

En kontroll ved sertifisert serviceverksted vil omfatte inspeksjon og eventuell reparasjon av beskyttelseslokk. Komponenter som er skadet eller tydelig svekket, skal byttes ut. Dette gjelder skader på notlin, tau, flottører og løkker.

## 4.4 Logg

Alt ettersyn og vedlikehold som utføres på et beskyttelseslokk skal loggføres.

Logg skal minimum beskrive:

- Utført handling (type ettersyn, rengjøring, vedlikehold eller reparasjon), med henvisning til plan og prosedyre.
- Resultat etter utført handling
- Nødvendig oppfølging som konklusjon etter utført handling
- Dato
- Utførende person/institusjon
- Underskrift

## 4.5 Kassering/gjenbruk

Beskyttelseslokk som ikke lenger skal brukes, kan leveres til en av AKVA group Egersund Net sine servicestasjoner som håndterer det i henhold til sine avfallsrutiner.

# 5 TRANSPORT OG LAGRING

## 5.1 Mottak

AKVA group Egersund Net anbefaler at beskyttelseslokk pakkes i sekk.

Ved mottak av beskyttelseslokk skal emballasjen sjekkes for skader. Synlige skader i emballasje er et tegn på at noe har tilstøtt beskyttelseslokket under transport. I slike tilfeller må lokket kontrolleres før bruk, og AKVA group Egersund Net samt transportør skal varsles.

Beskyttelseslokk skal alltid kontrolleres før og etter bruk. Dette er et krav selv om det kommer direkte fra leverandør.



## 5.2 Lagring av beskyttelseslokk

Beskyttelseslokk skal lagres på en slik måte at det ikke utsettes for ytre påvirkning som kan medføre skade på komponenter på produktet. Det må heller ikke utføres arbeid som innebærer sterk varme i nærheten av beskyttelseslokket, som for eksempel sveisearbeid. Når beskyttelseslokk er mottatt av oppdretter, er det oppdretter sitt ansvar å se til at lokket blir forsvarlig lagret.

Lagring i sekk eller kasse er å betrakte som det beste lagringsstedet for et beskyttelseslokk.

Dersom beskyttelseslokk er pakket i sekk med løkker, er det viktig å kontrollere kapasitet på løkker før løft blir utført. Beskyttelseslokk må ikke slepes langs bakken, da dette kan føre til skader på produktet.

# 6 PRODUSENT OG PRODUKTIDENTIFIKASJON

## 6.1 Kontakt

Ved spørsmål om beskyttelseslokk, kontakt vårt hovedkontor eller nærmeste serviceavdeling.

### HOVEDKONTOR

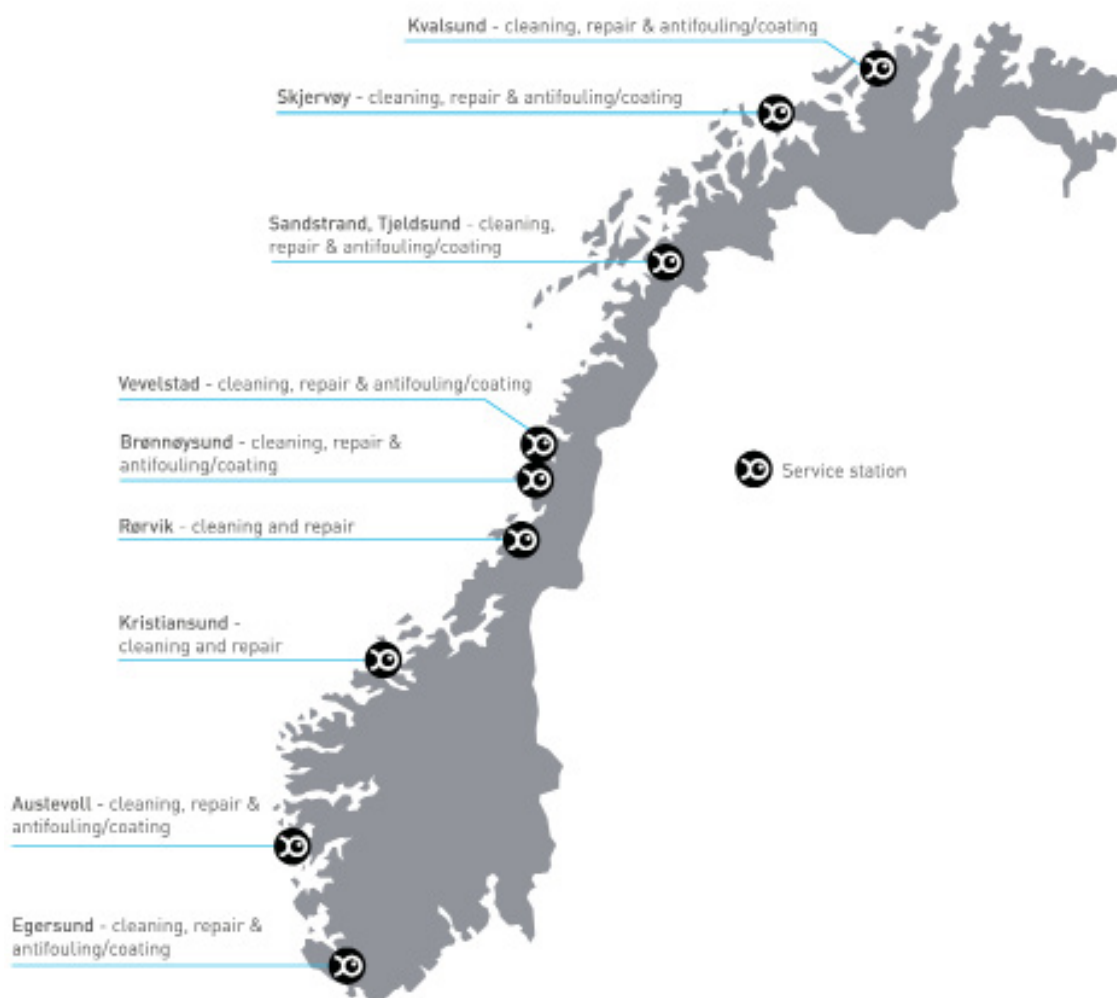
AKVA group Egersund Net AS

Svanavågveien 30

N-4373 Egersund Telefon: +47 51 46 29 00

E-post: [post@egersundgroup.no](mailto:post@egersundgroup.no)

[www.akvagroup.com](http://www.akvagroup.com)



## 6.2 Identifikasjon av Beskyttelseslokk

Hvert enkelt beskyttelseslokk har et unikt produksjonsnummer. Alle produksjonsrelaterte opplysninger, samt servicehistorikk, registreres og lagres med referanse til produksjonsnummeret. Identifikasjonsmerke med produksjonsnummer er festet på tau som er montert rundt omkrets av beskyttelseslokk.

## 6.3 Net-Reg

Net-Reg kundeportal er en brukervennlig utstyrslogg som kan dekke behovet for sjekklister og dokumentasjon av alt utstyr - også beskyttelseslokk. Med dette verktøyet har oppdretter full oversikt over sine lokasjoner samt status på sine produkter. Ved både interne og eksterne revisjoner brukes verktøyet til å ta frem dokumentasjon på hvert enkelt produkt.

## 6.4 Symbolforklaringer



**KRAV:** Symbolet er plassert ved tekster som beskriver krav



**OBS:** Symbolet er plassert ved tekster som beskriver hendelser og annet oppdretter bør være obs på



**TIPS:** Beskriver tips og råd i forbindelse med montering og håndtering av beskyttelseslokk



**RØMMINGSFARE:** Symbolet er plassert ved tekster som beskriver hendelser og/eller operasjoner som kan føre til fare for rømming av fisk.

# 7 REVISJONSHISTORIKK

## 7.1 Revisjonsendring

Tabell med oversikt over endringer i siste revisjon av brukerhåndbok.

Rev.nr	Dato	Omfang	Henvisning
4	01.11.2023	Brukerhåndbok oppdatert i henhold til NS9415:2021 og Nytek23	Hele
4	01.11.2023	Nye risikoer tatt med	Kap. 3.2
4	01.11.2023	Nye bilder og illustrasjoner	Hele



# TAKK FOR AT DU VALGTE AKVA GROUP EGRSUND NET

Vår misjon er å levere løsninger og tjenester som optimaliserer produksjonen og bidrar til en bærekraftig, kostnadseffektiv og sikker havbruksnæring. I alt vi leverer, legger vi god fiskevelferd, operasjonell ytelse og lønnsomhet for kunden til grunn.

Et beskyttelseslokk er et redskap som benyttes ved montering eller fjerning av taknett til flyter. Dette for å unngå at fisk setter seg fast i taknettet.

AKVA group Egersund Net har som mål å fremstille beskyttelseslokk med god kvalitet og brukervennlighet, og i denne brukerhåndboken har vi beskrevet hvordan disse skal håndteres.

Vi ønsker å ha en brukerhåndbok som er brukervennlig. For å få dette til så er vi avhengig av innspill, tilbakemeldinger og samarbeid med dere som bruker produktene våre. Vi setter stor pris på alle innspill vi har fått, da dette hjelper oss til å levere bedre og tryggere utstyr. Dersom du har innspill eller synspunkter som kan bidra til bedre brukervennlighet, er det fint om dette blir meddelt oss.

Brukerhåndbok for Beskyttelseslokk er tilgjengelig på vår hjemmeside [www.akvagroup.com](http://www.akvagroup.com), samt i vår nettbaserte utstyrslogg Net-Reg, [www.net-reg.no](http://www.net-reg.no).

Sammen kan vi bidra til at oppdrett av fisk skal være en miljøvennlig og bærekraftig vekstnæring som produserer trygg og sunn sjømat til et globalt marked.

Brukerhåndboken er bygget opp i henhold til krav til ekstrautstyr gitt i NS9415:2021 og Nytek23. Alle rettigheter til brukerhåndboken og dens innhold er forbeholdt AKVA group Egersund Net. Reproduksjon og videreformidling til tredjepart uten vår tydelig uttrykte myndighet er ikke tillatt. Det tas forbehold om feil i tekst og illustrasjoner.

Med vennlig hilsen  
AKVA group Egersund Net



**AKVA**GROUP™  
EGERSUND NET