

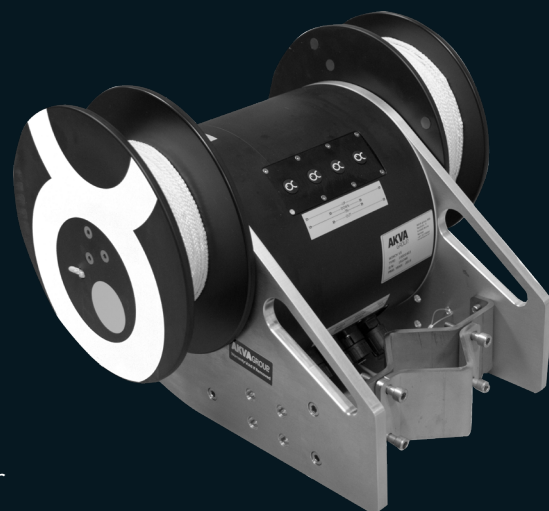
# AKVA vinsj V-Serie

## AKVA vinsj V-Serie er spesielt utviklet for krevende offshore- og merdbaserte miljøer.

Bygget for holdbarhet, presisjon og pålitelig ytelse, fungerer den optimalt selv under utfordrende forhold. Sømløst integrert med AKVA connect-plattformene gir V-Serie vinsjen avansert fjernstyring, operasjonell fleksibilitet og effektiv overvåking for optimal drift innen akvakultur.

### Nøkkelfunksjoner:

- Fjernstyrt vinsjjustering for økt fleksibilitet
- Låsemekanisme som opprettholder kameraposisjon
- To-hastighets kontroll for presis kamerajustering
- Automatisk sikkerhetsstans med programmerbar sikkerhetsfunksjon
- Mulighet for integrering av oksygensensor for bedre overvåking
- LED-indikatorer på knappene for enkel betjening
- Lag-kontroller for nøyaktig sanntidssporing av kamera i merdene
- Automatisk nedsenking om natten for undervannskameraer
- Online programvareoppdateringer for kontinuerlig forbedring
- Kompatibel med AKVA connect 2, AKVA connect 4 og AKVA observe for enhetlig administrasjon av vinsjer, føringsutstyr, sensorer og kameraer
- Gjør det mulig for operatøren å raskt plassere kameraet på forhåndsdefinerte posisjoner i merden



## Tekniske spesifikasjoner:

Dimensjoner L x B x H:	210 x 400 x 400 mm
Vekt:	23 kg
Materiale:	Aluminium, POM, rustfritt stål
Strømtilførsel:	110V - 240V
Miljøstasjon:	1 punkt
Min. strømforbruk:	10W @ 230V (standby-modus)
Maks. belastning:	480W @ 230V
Max RPM:	Vinsj V5 - opptil 135 Vinsj V6 - opptil 60

## Installasjonsalternativer:

### V-formet installasjon

- Holder kameraet stabilt og rettet i én retning.
- Ideell for klare, stabile opptak med minimal rotasjon.

### T-formet installasjon

- Reduserer kamerabevegelser forårsaket av tauving og fiskens bevegelser.
- Anbefalt der høy stabilitet og bevegelseskontroll er nødvendig.

